

# AE1800/1800R 系列

## 空气排除器

型号	AE1800, AE1800R
连接尺寸	1/2", 3/4"
连接方式	螺纹 (BSP)
阀体材料	不锈钢
PMO 最高工作压力	28bar
TMO 最高工作温度	260°C
PMA 最高允许压力	28bar 在 260°C
TMA 最高允许温度	260°C 在 28bar

### 典型应用

AE1800/1800R系列空气排除器可用于排除容器或管道系统中的空气和其它不凝结气体，并且在排放同时保证液体不外泄。

### 工作原理

空气排除器中的阀门和阀座组件连接一个不锈钢浮球。排除器中没有液体时，浮球处于最低位，允许空气和其他气体从容器或管道中流出，当液体进入排除器，浮球上升，阀门在液体流出前保持关闭状态。

### 特点

- 全不锈钢阀体和内件
- 硬化SST阀座 (55 Rc) 可保证长时间使用
- AE1800R 系列为可维修型

### 安装 & 维护

AE1800/1800R系列应安装在容器和系统的高位，并且需要水平垂直安装，以保证流向向上，浮球机构可以正常工作。为方便维护，还需同时安装隔离阀。



AE1800  
(不可维修)

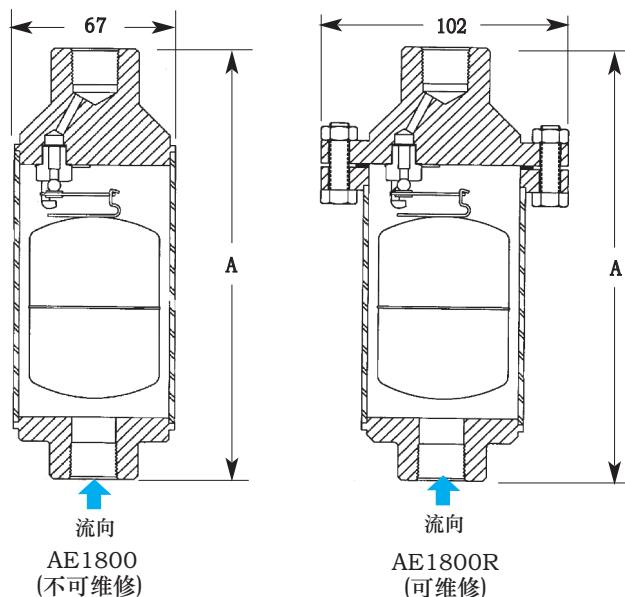


AE1800R  
(可维修)

### 材料

阀体 & 外壳	不锈钢, AISI 304
浮球组件	不锈钢, AISI 304
阀门及控制杆组件	硬化不锈钢, 55 Rc
阀座	不锈钢, AISI 420
洗涤器, 底座	302 SS
*密封垫	Grafoil
*螺栓, 六角头, HD	不锈钢, AISI 316
*螺母	不锈钢, 18-8

\*仅适用AE1800R型号



### 尺寸与重量 (近似) -mm/Kg

型号&孔口直径			尺寸 (入口×出口)	高度 A	重量 (Kg)
.078"	0.101"	.125"			
AE1812	AE1822	AE1832	3/4"×3/4"	191	1.82
AE1812R	AE1822R	AE1832R		201	2.27
AE1813	AE1823	AE1833	1/2"×1/2"	191	1.82
AE1813R	AE1823R	AE1833R		201	2.27

### 排量-空气 (LPM)

系列	孔口直径	PMO (bar)	入口压力 (bar)																							
			0.34	0.48	0.62	0.83	1.0	1.4	1.7	2.1	2.8	3.4	4.1	4.8	5.5	6.2	6.9	7.6	8.3	8.6	10	12	18	21	28	
AE1810	.078"	28	28	31	37	42	48	54	62	71	88	96	105	119	153	170	193	204	212	224	266	317	462	521	691	
AE1820	.101"	18	48	54	59	68	74	88	99	113	136	150	161	187	238	263	289	314	340	351	411	490	702			
AE1830	.125"	12	71	85	96	110	122	144	164	184	227	246	269	309	394	436	479	521	564	581	691	838				

注释: 订购时请指定说明型号代码。例如: AE1812R (孔径078", 3/4" x 3/4", 最高28bar, 可维修)

\*表格中 PMO值基于比重为1的液体, 如需其他比重液体的PMO值, 请联系厂家。