

# 特色产品

# AV2000

## 热静力式排气阀

华申·马克丹尼保留未经通知更改产品设计和材料的权利

|            |               |
|------------|---------------|
| 型号         | AV2000        |
| 连接尺寸       | 1/2", 3/4"    |
| 连接方式       | 螺纹 (BSP)      |
| 阀体材料       | 不锈钢           |
| PMO 最高工作压力 | 45bar         |
| TMO 最高工作温度 | 饱和蒸汽温度        |
| PMA 最高允许压力 | 71bar 在 38°C  |
| TMA 最高允许温度 | 399°C 在 55bar |

### 典型应用

AV2000可用于高达45bar的工业蒸汽系统中，排除工业设备、容器和管道中的空气和不凝结气体。

### 工作原理

热静力排气阀包含一个热胀冷缩的热静力元件，当空气和不凝结气体进入，排气阀处于排放位置，而当蒸汽进入排气阀，热静力元件膨胀，使排气阀紧紧关闭。

### 特点

- 焊接不锈钢热元件
- 硬化不锈钢阀座和阀塞，可使用更久
- 一体式过滤器防污染
- 蒸汽压力高达45bar
- 可提供特殊的过冷选装件

### 技术特性

该系列排气阀为热元件操作，带焊接密封防干扰阀座的不锈钢结构排气阀。全不锈钢内件，带有一体式过滤器和硬化阀座系统。

### 安装 & 维护

该排气阀应安装在容器和系统的高处。为方便在系统运作过程中拆卸，请安装隔离阀，排气阀为焊接密封，不能进行维修。



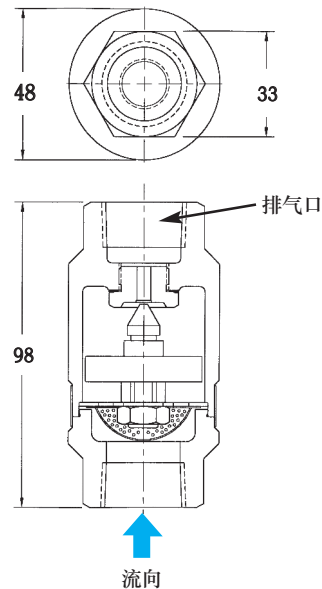
### 材料

|             |                    |
|-------------|--------------------|
| 外壳          | 不锈钢, ASTM A351-CF3 |
| 热元件         | 不锈钢                |
| 阀座          | 硬化不锈钢, 40 Rc       |
| 过滤器网.033"网孔 | 不锈钢                |

### 下订单

请标明型号, 管线尺寸和孔口直径. 如果不指定说明孔口直径, 将提供5/16"的标准孔口直径。

### 尺寸 - mm



### 排量-空气 (LPM)

| 型号     | 孔口直径  | PMO (bar) | 入口压力 (bar) |      |      |     |      |      |      |      |      |      |      |      |      |      |      |       |       |       |
|--------|-------|-----------|------------|------|------|-----|------|------|------|------|------|------|------|------|------|------|------|-------|-------|-------|
|        |       |           | 0.14       | 0.34 | 0.69 | 1.7 | 3.4  | 6.9  | 8.6  | 10   | 14   | 17   | 21   | 24   | 28   | 31   | 34   | 38    | 42    | 45    |
| AV2003 | 5/16" | 45        | 303        | 357  | 447  | 719 | 1172 | 2076 | 2532 | 2974 | 3880 | 4786 | 5692 | 6599 | 7505 | 8411 | 9317 | 10224 | 11130 | 12036 |