

消声止回阀(402)

应用:

消声止回阀是指依靠介质本身流动而自动开、闭阀瓣,用来防止介质倒流的阀门,又称逆止阀、单向阀、逆流阀。该阀门适用于给排水系统,高层建筑管网,广泛应用于泵出口的管道上。

特点:

1. 可以水平或垂直安装
2. 水头损失小
3. 噪音小、结构紧凑、密封可靠
4. 强度高
5. 有效防止水锤
6. 长导向轴可以有效防止阀瓣位移
7. 独特的法兰切口可以放置经过的电缆线(DN100 及以下)



工作原理:

当介质按规定方向流动时,阀瓣受介质力的作用被顶开,实现开启;介质逆流时,因阀瓣背面弹簧力和介质反向力的作用,使阀瓣与阀座的密封面紧密贴合而关闭,由于阀瓣密封面采用橡胶密封,从而实现消声和阻止介质逆流的目的。

技术规格:

公称通径: DN50~DN300

公称压力: PN16

工作温度: -10~100℃

适用介质: 水

连接方式: 法兰连接

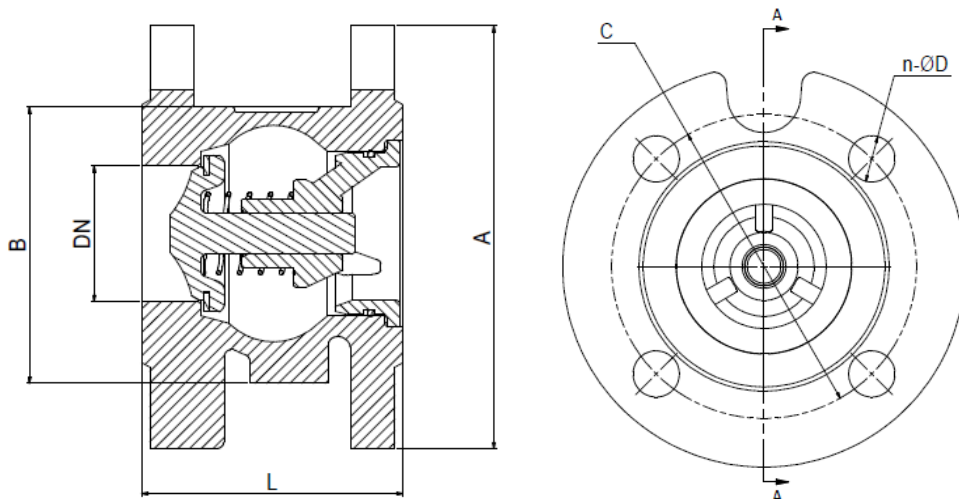
连接标准: GB/T 17241.6-2008

测试标准: GB/T 13927-2008

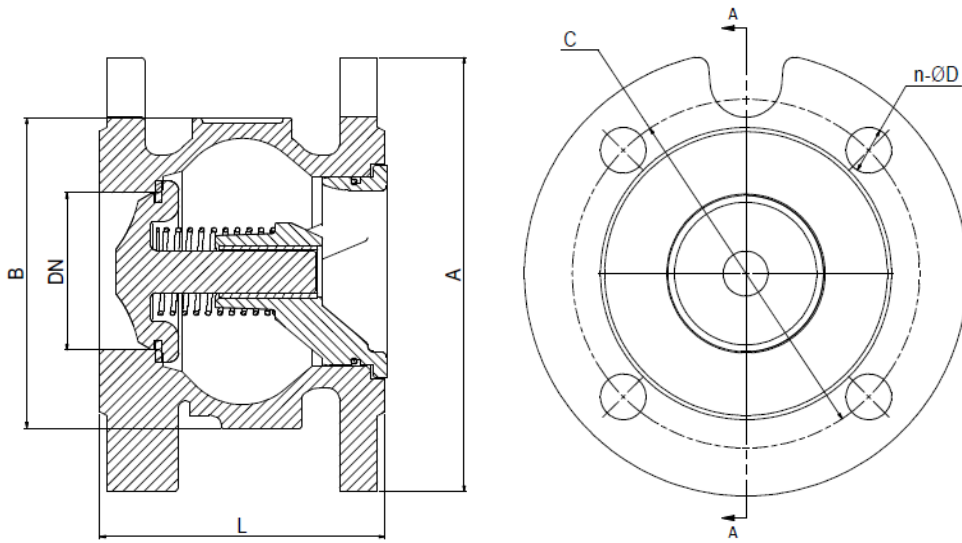
零部件材质:

零件名称	阀体	阀瓣	阀杆	弹簧	密封圈	轴套	定位支架
材质	灰铸铁	锡青铜/灰铸铁	锡青铜/不锈钢	不锈钢	EPDM	不锈钢	锡青铜/灰铸铁

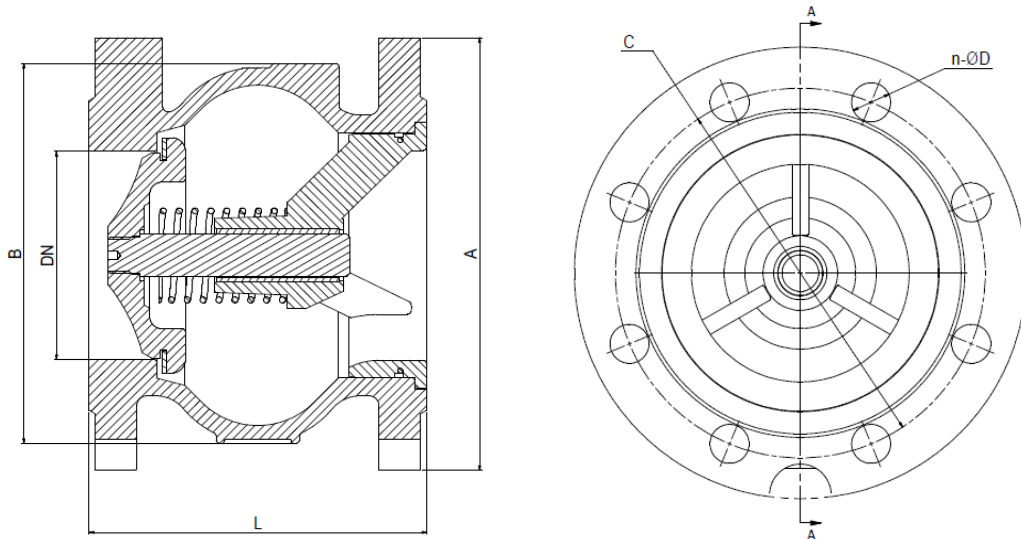
安装尺寸:



DN50



DN65



DN80-DN300

规格 DN	L	A	B	C	n-φD
50	100	165	103	125	4-φ19
65	120	185	131	145	4-φ19
80	140	220	156	160	8-φ19
100	170	220	194	80	8-φ19
125	200	250	229	210	8-φ19
150	230	285	268	240	8-φ23
200	289	340	344	295	12-φ23
250	354	405	422	355	12-φ28
300	396	460	492	410	12-φ28

◆ 安装说明:

1. 安装时请按照阀体标示的流体方向安装;
2. 该阀门可以水平安装,也可以垂直安装,但不可以用于介质流向朝下的垂直管道;
3. 阀门在吊装的过程中,不可以将受力点放到阀门的导向支架上,有可能会影响到密封性能;