

消声止回阀 (W-H41X-16Q)

◆ 产品应用及特点:

功 能: 依靠介质本身流动而自动开、闭阀瓣,
用来防止介质倒流;

应用区域: 建筑行业、水处理等;

产品特点:

1. 结构简单, 制造成本低;
2. 依靠介质本身流动实现开、闭阀瓣;
3. 无噪音;



◆ 工作原理:

当介质按规定方向流动时, 阀瓣受介质力的作用, 被开启; 介质逆流时, 因阀瓣自重和阀瓣受介质反向力和弹簧力的作用, 使阀瓣与阀座的密封面密合而关闭, 达到阻止介质逆流的目的。

◆ 技术参数:

公称通径: DN350~DN600

公称压力: PN16

适用温度: 0°C~80°C

适用介质: 水

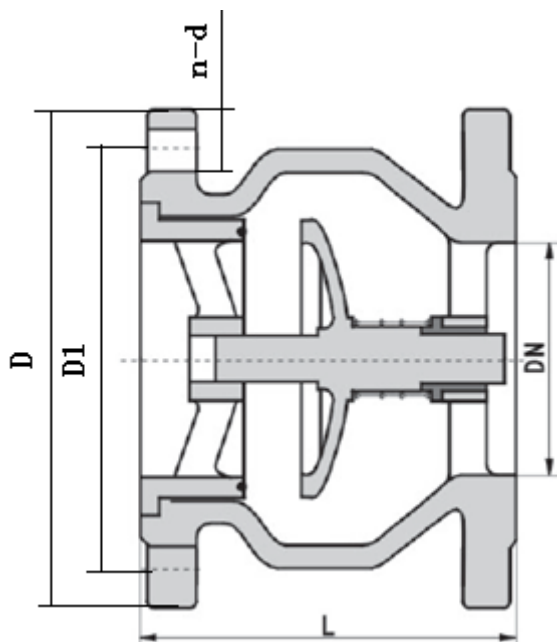
测试标准: GB/T 13927-2008

◆ 主要零件材质

零件名称	阀体	密封圈	弹簧
材质	球铁表面环氧喷涂	丁腈橡胶	不锈钢

◆ 外形尺寸:

连接尺寸: GB/T 17241.6



DN	L	D	D1	n-d
350	380	520	470	16- ϕ 28
400	405	580	525	16- ϕ 31
450	430	640	585	20- ϕ 31
500	450	715	650	20- ϕ 34
600	510	840	770	20- ϕ 37

◆ 典型应用:

- 1、 水厂及水源工程
- 2、 环境保护
- 3、 市政设施
- 4、 电力及公用事业
- 5、 建筑行业

◆ 安装使用说明:

- (1) 将设备要求的额定参数与产品上标示的额定参数进行对照, 确保满足需用的要求;
- (2) 安装人员需是经过培训的、有经验的, 以确保安装工作顺利完成;
- (3) 在安装结束后需进行彻底地检查以确保安装无误;
- (4) 为确保安装工作不出现任何意外, 在产品安装前需对管道系统进行彻底地的清洗 (必要时采用化学试剂), 以确保管道系统的清洁、无锈蚀和污垢, 在冲洗前需移去所有的过滤装置以确保管道通畅;
- (5) 建议在系统初始清洗时设备安装管道处安装临时管道, 待冲洗工作完成后再将设备安装到管道上;
- (6) 使用符合标准的法兰与紧固件来连接;
- (7) 安装时, 请注意介质流动方向需与阀体的箭头方向一致;