

W-W1111-L (DN50-DN150)

手柄式对夹中线蝶阀

W-W1111-G (DN50-DN600)

蜗轮式对夹中线蝶阀



◆ 产品应用及特点:

功能：实现管路介质的通断及介质流量控制。

应用区域：城市给水及工、农业水传输管路等。

产品特点：

1. 结构简单，操作方便；
2. 安装简便，密封性能好；
3. 使用寿命长、可靠性高；
4. 零件互换性好；
5. 采用无销无靠背结构，密封更可靠。

◆ 工作原理:

通过旋转手柄或手轮控制密封蝶板的转动，控制阀门的开启、关闭和调节流量。

◆ 技术参数:

公称口径：DN50~DN150 手柄操作；

DN50~DN600 蜗轮驱动；

最大工作压力：PN16

适用温度：-20 ~120

适用介质：水或污水

连接标准：GB/T 17241.6

标准设定：GB/T 13927-2008

◆ 典型应用:

1. 水厂及水源工程
2. 环境保护
3. 市政设施
4. 电力及公用事业
5. 建筑行业
6. 钢铁、冶金
7. 造纸行业
8. 食品、饮料

◆ 主要零件材质:

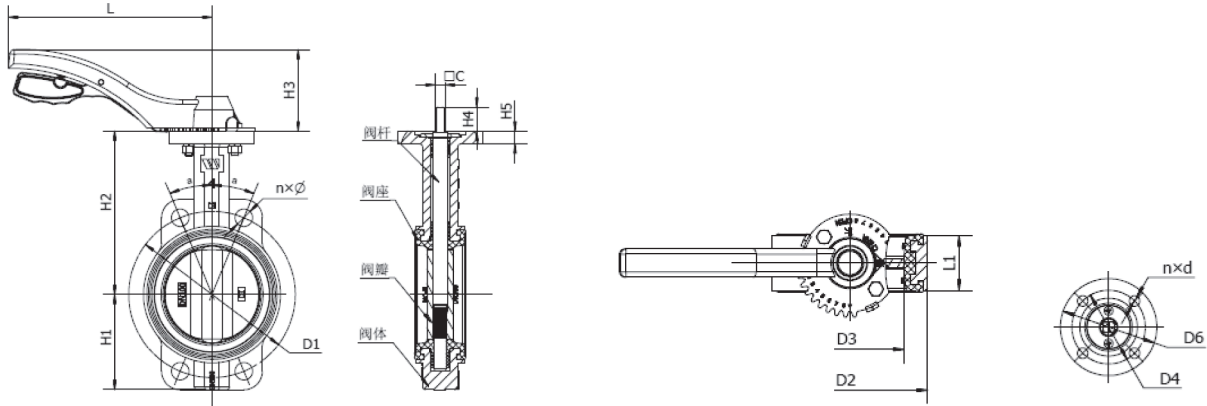
零件名称	阀体	阀瓣	阀座	阀杆
材质	球墨铸铁 QT450-10 表面环氧喷涂	球墨铸铁 QT450-10 表面环氧喷涂	不锈钢 CF8	EPDM 橡胶

◆ 安装使用说明:

- (1) 将设备要求的额定参数与产品上标示的额定参数进行对照，确保满足需用的要求；
- (2) 安装人员需是经过培训的、有经验的，以确保安装工作顺利完成；
- (3) 在安装结束后需进行彻底地检查以确保安装无误；
- (4) 为确保安装工作不出现任何意外，在产品安装前需对管道系统进行彻底地的清洗（必要时采用化学试剂），以确保管道系统的清洁、无锈蚀和污垢，在冲洗前需移去所有的过滤装置以确保管道通畅；
- (5) 建议在系统初始清洗时设备安装管道处安装临时管道，待冲洗工作完成后再将设备安装到管道上；
- (6) 注意该设备不要使用在介质含有较多油脂、矿物油等粘度较高或有腐蚀性的地方；
- (7) 使用符合标准的法兰及对应螺栓固定。

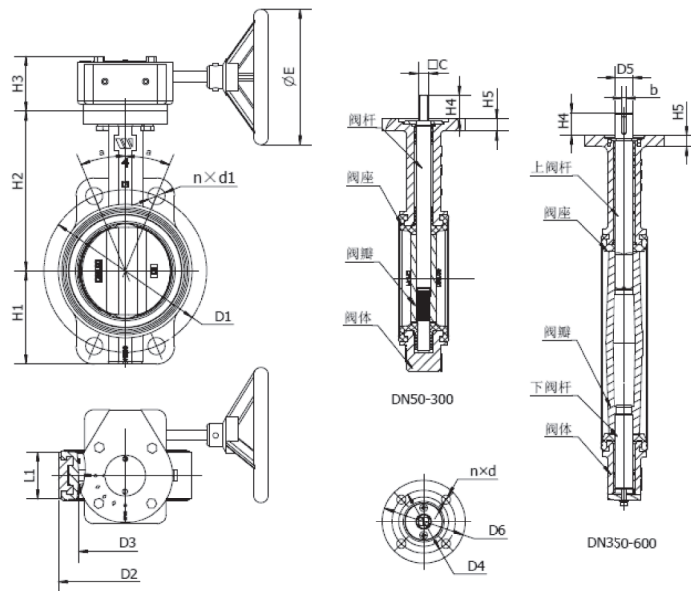
◆ 外形尺寸:

1. W-W1111-L 手柄式对夹中线蝶阀



DN	H1	H2	H3	H4	L1	L	C	D1	n ×	α	D2	D3	D4	n × d	D6	H5
50	68	142.7	95	24	43	215	9	125	4- 19	45°	89	51.7	70	4- 10	92	12
65	77	155.4	95	24	46	215	9	145	4- 19	45°	105	63.3	70	4- 10	92	13
80	89	161.8	95	24	46	215	9	160	4- 19	22.5°	120	77.7	70	4- 10	92	14
100	103	177	95	26	52	215	11	180	4- 19	22.5°	148	103.1	70	4- 10	92	14
125	119	189.5	30	26	56	300	14	210	4- 19	22.5°	170	122.2	70	4- 10	92	14
150	133	204.2	30	26	56	300	14	240	4- 23	22.5°	203	154.9	70	4- 10	92	14

2. W-W1111-G 蜗轮式对夹中线蝶阀



DN	H1	H2	H3	H4	L1	E	C/D5	b	D1	n × d1	α	D2	D3	D4	n × d	D6	H5
50	68	142.7	66	24	43	150	9	/	125	4- 19	45°	89	51.7	70	4- 10	92	12
65	77	155.4	66	24	46	150	9	/	145	4- 19	45°	105	63.3	70	4- 10	92	13
80	89	161.8	66	24	46	150	9	/	160	4- 19	22.5°	120	77.7	70	4- 10	92	14
100	103	177	66	26	52	150	11	/	180	4- 19	22.5°	148	103.1	70	4- 10	92	14
125	119	189.5	66	26	56	150	14	/	210	4- 19	22.5°	170	122.2	70	4- 10	92	14
150	133	204.2	66	26	56	150	14	/	240	4- 23	22.5°	203	154.9	70	4- 10	92	14
200	160	236	82	33	60	298	17	/	295	4- 23	15°	255	201.3	102	4- 12	125	14
250	197.5	266.3	82	26	68	298	22	/	355	4- 28	15°	303	249.4	102	4- 12	125	14
300	231	306.5	84	26	78	298	22	/	410	4- 28	15°	355	300.1	102	4- 12	140	19
350	288	368	84	40	78	298	31.6	8	470	4- 28	11.25°	436	331.5	102	4- 14	140	20
400	331	400	120	52	102	300	33.15	10	525	4- 31	11.25°	488	387.5	140	4- 18	175	20
450	355	422	120	52	114	300	38	10	585	4- 31	9°	536	438.5	140	4- 18	175	20
500	388	480	150	64	127	300	41.15	10	650	4- 34	9°	593	488.8	140	4- 18	175	22
600	475	562	150	70	154	300	50.65	16	770	4- 37	9°	820	589.9	165	4- 22	210	22

沃茨产品的技术规格书仅供参考, 实际产品外观与宣传材料画面可能存在细微差别。沃茨保留更新或修改产品设计以及技术资料的权利, 并不会就更新和修改对客户进行事先通知。产品的详细规格以及最新参数信息请及时联系沃茨获取。