

全流量铜闸阀 (W-WB131)

◆ 产品应用及特点:

功 能: 主要用于截断或接通管路中的水、非腐蚀性液体;

亦可用于水、非腐蚀性液体的调节与控制。

应用区域: 建筑行业、水处理等。

产品特点:

1. 结构紧凑, 密封可靠;
2. 结构简单, 维修方便;
3. 闸板密封面与阀体密封面在闭合状态, 不易被介质冲蚀;
4. 操作方便, 启闭迅速, 易于维修;
5. 介质流动方向不受限制;
6. 流体阻力小;



◆ 工作原理:

依靠手轮带动阀杆转动, 阀杆带动闸板在阀体内来回直线运动开启或关闭阀门, 手轮顺时针方向转动, 阀门为关, 逆时针方向转动, 阀门为开;

◆ 技术规格:

公称通径: 1/2"~2"

工作压力: PN25

工作温度: -20℃~180℃

流体介质: 水

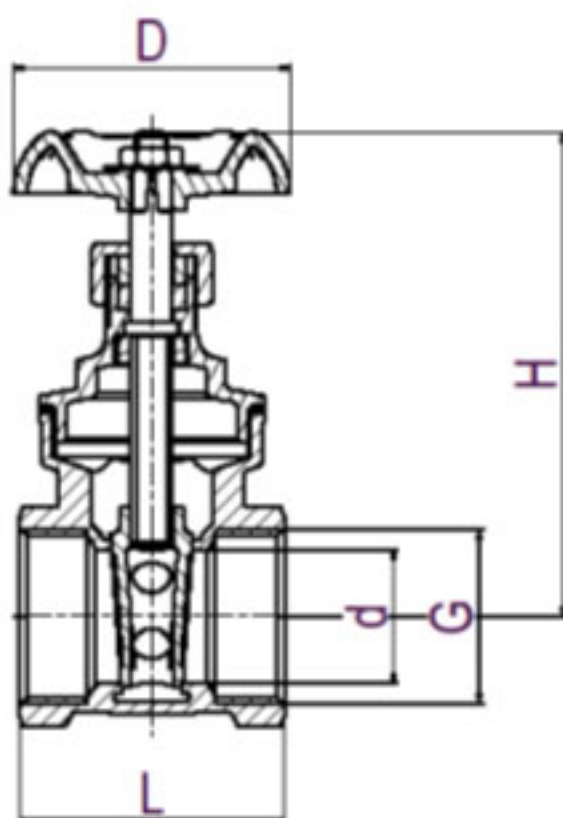
测试标准: GB/T 13927-2008

◆ 主要零件材质:

零件名称	阀体	阀盖	闸板	阀杆	手轮
材质	青铜	青铜	黄铜	黄铜	铸铁喷漆

◆ 外形尺寸:

连接尺寸: GB/T 7307



口径	L	H	d	D	G
1/2"	45	71.3	Ø12.7	Ø54	G 1/2
3/4"	50	83.7	Ø19	Ø56	G 3/4
1"	57	96.6	Ø25	Ø62	G 1
1-1/4"	64	116.6	Ø32	Ø67	G 1-1/4
1-1/2"	66	136.2	Ø38.1	Ø75	G 1-1/2
2"	73	157.5	Ø50	Ø82	G 2

◆ 典型应用:

- 1、 水厂及水源工程;
- 2、 环境保护;
- 3、 市政设施;
- 4、 电力及公用事业;
- 5、 建筑行业;

◆ 安装使用说明:

- (1) 将设备要求的额定参数与产品上标示的额定参数进行对照, 确保产品满足需用的要求;
- (2) 安装人员需是经过培训的、有经验的, 以确保安装工作顺利完成;
- (3) 在安装结束后需进行彻底地检查以确保安装无误;
- (4) 为确保安装工作不出现任何意外, 在产品安装前需对管道系统进行彻底地的清洗(必要时采用化学试剂), 以确保管道系统的清洁、无锈蚀和污垢, 在冲洗前需移去所有的过滤装置以确保管道通畅;
- (5) 建议在系统初始清洗时设备安装管道处安装临时管道, 待冲洗工作完成后再将设备安装到管道上;
- (6) 注意该设备不要使用在介质含有较多油脂、矿物油等粘度较高或有腐蚀性的地方;
- (7) 使用符合标准的螺纹接头来连接;