

W-J41H-16C (DN50-DN300)

截止阀

◆ 产品应用及特点:

功能：实现管路系统的开通和截断。

应用区域：石油、化工、冶金、水处理等。

产品特点：

1. 工作行程小，启闭时间短；
2. 体积小，结构简单，制造和维修比较方便；
3. 密封性好，密封面间摩擦力小，寿命较长。

◆ 工作原理:

依靠手轮驱动阀杆向下施加压力，阀瓣密封面与阀座密封面紧密贴合，阻止介质流通。

◆ 技术参数:

公称通径：DN50~DN300

公称压力：PN16

适用温度：-29 ~425

适用介质：水、油、汽

测试标准：GB/T 13927-2008

◆ 典型应用:

1. 水厂及水源工程
2. 环境保护
3. 市政设施
4. 电力及公用事业
5. 建筑行业
6. 石油、化工
7. 钢铁、冶金
8. 造纸行业



◆ 主要零件材质:

零件名称	阀体	阀盖	阀杆	手轮	填料
材质	碳钢表面喷漆	碳钢表面喷漆	不锈钢	铸铁	柔性石墨

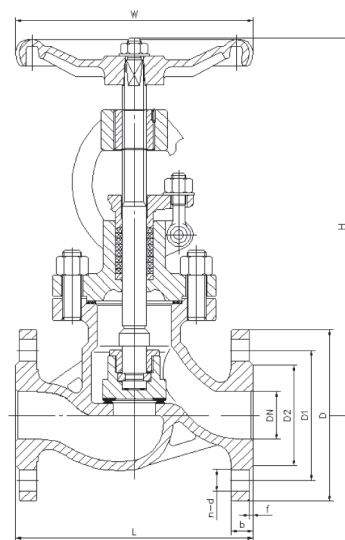
◆ 安装使用说明:

- (1) 将设备要求的额定参数与产品上标示的额定参数进行对照，确保满足需用的要求；
- (2) 安装人员需是经过培训的、有经验的，以确保安装工作顺利完成；
- (3) 在安装结束后需进行彻底地检查以确保安装无误；
- (4) 为确保安装工作不出现任何意外，在产品安装前需对管道系统进行彻底地的清洗（必要时采用化学试剂），以确保管道系统的清洁、无锈蚀和污垢，在冲洗前需移去所有的过滤装置以确保管道通畅；
- (5) 建议在系统初始清洗时设备安装管道处安装临时管道，待冲洗工作完成后再将设备安装到管道上；
- (6) 注意该设备不要使用在介质含有较多油脂、矿物油等粘度较高或有腐蚀性的地方；
- (7) 使用符合标准的法兰及对应螺栓固定；
- (8) 安装时，请注意介质流动方向需与阀体的箭头方向一致。

◆ 外形尺寸:

连接尺寸：GB/T 9113

DN	L	D	D1	D2	b	f	n-d	H	W
50	230	160	125	100	16	2	4-18	335	200
65	290	180	145	120	18	2	4-18	375	250
80	310	195	160	135	20	2	8-18	400	280
100	350	215	180	155	20	2	8-18	445	320
125	400	245	210	185	22	2	8-18	500	350
150	480	280	240	210	24	2	8-22	550	400
200	600	335	295	265	26	2	12-22	755	500
250	650	405	355	320	30	2	12-26	905	600
300	750	460	410	375	30	2	12-26	1050	650



沃茨产品的技术规格书仅供参考，实际产品外观与宣传材料画面可能存在细微差别。沃茨保留更新或修改产品设计以及技术资料的权利，并不会就更新和修改对客户进行事先通知。产品的详细规格以及最新参数信息请及时联系沃茨获取。