

W-FBV-3C-G (DN8-DN100)

L 型手柄黄铜球阀

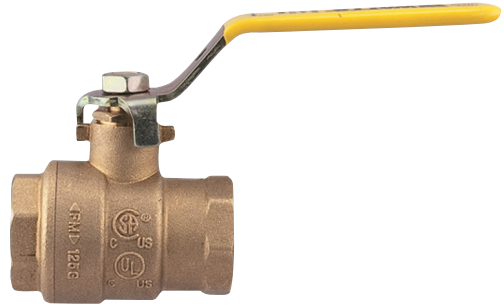
◆ 产品应用及特点:

功能：主要用于截断或接管路中的介质，亦可用于流体的调节与控制。

应用区域：建筑行业、水处理等。

产品特点：

1. 结构紧凑，密封可靠；
2. 结构简单，维修方便；
3. 密封面与球面在闭合状态，不易被介质冲蚀；
4. 操作方便，启闭迅速，易于维修；
5. 介质流动方向不受限制；
6. 流体阻力小；
7. 经过 FM/UL 认证。



◆ 工作原理:

依靠手柄带动阀杆转动，阀杆带动球体在 0°~90° 范围内开、关。

◆ 技术参数:

公称通径：DN8~DN100

公称压力：PN40

适用温度：-40 ~204

适用介质：水、油、气

测试标准：GB/T 13927-2008

◆ 典型应用:

1. 水厂及水源工程
2. 环境保护
3. 市政设施
4. 电力及公用事业
5. 建筑行业

◆ 主要零件材质:

零件名称	阀体	阀盖	阀杆	球体	手轮	阀座
材质	黄铜	黄铜	黄铜	黄铜	碳钢镀锌	PTFE

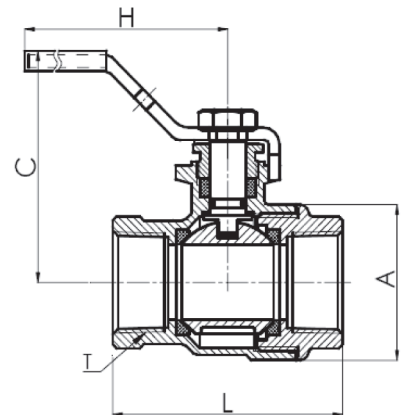
◆ 安装使用说明:

- (1) 将设备要求的额定参数与产品上标示的额定参数进行对照，确保满足需用的要求；
- (2) 安装人员需是经过培训的、有经验的，以确保安装工作顺利完成；
- (3) 在安装结束后需进行彻底地检查以确保安装无误；
- (4) 为确保安装工作不出现任何意外，在产品安装前需对管道系统进行彻底地的清洗（必要时采用化学试剂），以确保管道系统的清洁、无锈蚀和污垢，在冲洗前需移去所有的过滤装置以确保管道通畅；
- (5) 建议在系统初始清洗时设备安装管道处安装临时管道，待冲洗工作完成后再将设备安装到管道上；
- (6) 注意该设备不要使用在介质含有较多油脂、矿物油等粘度较高或有腐蚀性的地方；
- (7) 使用符合标准的螺纹接头来连接。

◆ 外形尺寸:

连接尺寸：GB/T 7307

DN	H	C	L	A	T
DN8	86.9	45.9	44.7	28.4	G 1/4
DN10	86.9	46	44.7	28.4	G 3/8
DN15	86.9	45.9	54.8	28.4	G 1/2
DN20	100.8	57.4	59.4	39.56	G 3/4
DN25	108.2	67.1	71.9	46.2	G1
DN32	108.2	71.3	80.6	57.4	G 1-1/4
DN40	135	80.2	88.4	67.6	G 1-1/2
DN50	153.1	89.4	105.2	85.7	G2
DN65	186.8	103.5	134.4	107.7	G 2-1/2
DN80	196.6	114.1	153.8	127.8	G3
DN100	244.83	135.9	188	167.1	G4



沃茨产品的技术规格书仅供参考，实际产品外观与宣传材料画面可能存在细微差别。沃茨保留更新或修改产品设计以及技术资料的权利，并不会就更新和修改对客户进行事先通知。产品的详细规格以及最新参数信息请及时联系沃茨获取。