

## 持压/泄压阀 (W-M116)

### ◆ 产品应用及特点:

功 能: 1 安装在管路中调整、设定、保持管路上游压力;

2 安装在管路旁路, 泄压功能;

应用区域: 城市给水及工、农业水传输管路等;

产品特点:

1. 性能稳定、安全可靠;
2. 操作简单、调节方便;
3. 减压精确;
4. 使用寿命长;

### ◆ 工作原理:

主阀的进口侧通过控制管与导阀相连, 当进口侧压力大于导阀设定压力值时, 导阀打开、卸掉膜片上腔的压力, 主阀瓣随之打开。主阀泄压, 压力降低至设定压力时, 导阀关闭, 主阀也关闭。

### ◆ 技术参数:

公称通径: DN50~DN300

最大工作压力: 1.6MPa

工作温度: 0℃~80℃

流体介质: 清水

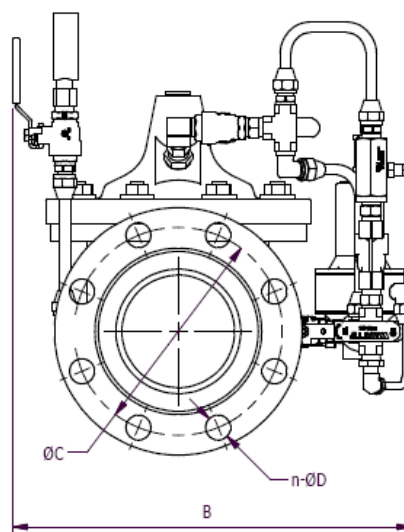
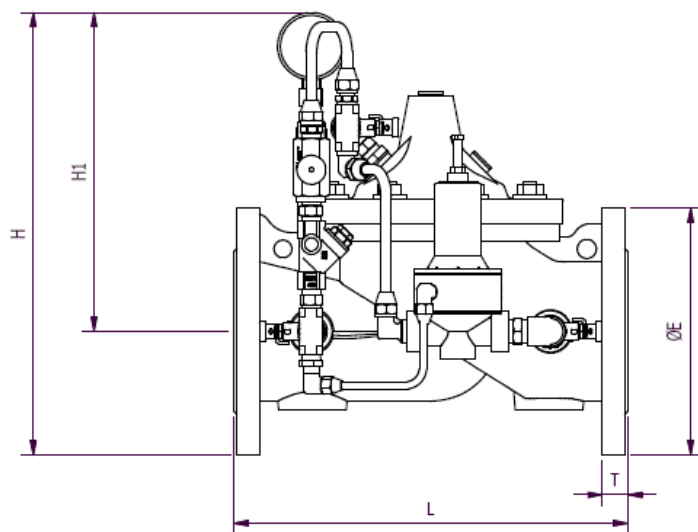
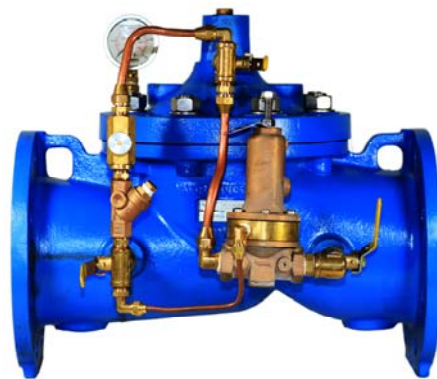
调压范围: 20PSI~200PSI (0.14MPa~1.4MPa)

### ◆ 主要零件材质:

零件名称	阀体/阀盖	阀杆	阀座	隔膜	密封圈
材质	球墨铸铁	不锈钢	不锈钢	丁腈橡胶+尼龙	丁腈橡胶

### ◆ 外形与安装尺寸:

连接尺寸: GB/T 17241.6



规格 DN	外形尺寸 (mm)				法兰尺寸 (mm)			
	L	H	H1	B	C	n-φD	E	T
50	230	272	190	290	125	4-φ19	165	19
65	290	290	198	300	145	4-φ19	185	19
80	310	290	190	310	160	8-φ19	200	19
100	350	395	285	355	180	8-φ19	220	19
125	400	395	285	360	210	8-φ19	250	19
150	480	430	288	420	240	8-φ23	285	19
200	600	540	370	485	295	12-φ23	340	20
250	660	655	450	570	355	12-φ28	406	30.2
300	762	760	520	680	410	12-φ28	482	31.8

**注：如果需要DN300以上的规格，请联系销售部。**

#### ◆ 典型应用:

- 1、 水厂及水源工程
- 2、 环境保护
- 3、 市政设施
- 4、 电力及公用事业
- 5、 建筑行业

#### ◆ 安装使用说明:

- (1) 将设备要求的额定参数与产品上标示的额定参数进行对照，确保满足需用的要求；
- (2) 安装人员需是经过培训的、有经验的，以确保安装工作顺利完成；
- (3) 安装需注意水流进出口方向，并在阀的周围留有维护保养空间，方便拆装；
- (4) 安装后调试后，需将导阀与针型流量阀用锁紧螺母锁定；
- (5) DN150以下的主阀水平或垂直安装均可，但以水平安装为宜。DN150及以上只能水平安装；
- (6) 作泄压阀使用，需持出口端管道通畅（通向水池或排水管）；
- (7) 阀门需定期检查，维护清理过滤器中杂物；