

Series W-F129-20T (DN15-DN25)

FCU 电动阀

◆ 应用：

在暖通空调水系统中，风机盘管通常采用二通或三通阀进行开关控制。W-F129 系列电动二通或三通阀用于风机盘管冷水或热水管道，通过对管道的开启、关断，达到控制室内温度目的。执行器具有弹簧复位功能，当电源断电或系统运行中发生突发断电情况，执行器依靠弹簧力的作用自动复位到关闭位置。

◆ 特点：

- 黄铜锻造阀体，外形美观
- 开关型控制，有二通常闭及三通分流型
- 采用全封闭单向同步磁滞电机，具有防水功能
- 具有弹簧复位功能，发生突发断电状况时自动关闭
- 驱动器及阀体可轻松、快速地直接装配，不需任何连接及调校
- 角行程阀瓣
- 具有高关闭压力

◆ 工作原理：

阀门不工作时处于常闭状态，当需要工作时，由房间温控器提供一个开启信号，使电动阀接通电源而动作，开启阀门，冷冻水或热水进入风机盘管，为房间提供冷量或热量；当室温达到房间温控器设定值时，房间温控器令电动阀断电，复位弹簧动作使阀门关闭，从而截断进入风机盘管的水流。通过阀门关闭和开启，使室温始终保持在房间温控器设定的温度范围内。

◆ 技术规格：

尺寸：	DN15-DN25
工作温度：	0~94℃
承压等级：	PN20
工作介质：	空调冷热水、乙 / 丙二醇溶液
连接方式：	螺纹连接
连接标准：	GB/T 7306.1-2000
执行器防护等级：	IP20
工作电压：	220VAC 50/60Hz
功率：	6W
转速：	4r/min
动作时间：	开启：≤ 18s 关闭：≤ 8s
控制特性：	开关控制
材质：	
- 阀体：	锻造黄铜 HPB59-2
- 阀杆：	黄铜镀镍 HPB60-2
- 阀瓣：	NBR
- 密封材料：	NBR
- 执行器外壳：	不锈钢底座及铝外壳



◆ 技术参数：

产品型号：

型号	规格	口径	Kv 值	关闭压力
W-F129215S-20T	二通阀	DN15	2.2	180KPa
W-F129220S-20T		DN20	3.0	160KPa
W-F129225S-20T		DN25	6.9	140KPa
W-F129315S-20T	分流三通阀	DN15	2.6	180KPa
W-F129320S-20T		DN20	3.4	160KPa
W-F129325S-20T		DN25	6.5	140KPa

型号	规格	口径	Kv 值	关闭压力
W-F129215L-20T	二通阀	DN15	1.7	450KPa
W-F129220L-20T		DN20	2.2	350KPa
W-F129225L-20T		DN25	3.0	200KPa
W-F129315L-20T	分流三通阀	DN15	1.7	450KPa
W-F129320L-20T		DN20	2.6	350KPa
W-F129325L-20T		DN25	3.4	200KPa

型号说明：

	W-	F	12	9	2	15	S-	20	T
W	WATTS								
F	FCU 阀								
12	角行程								
9	电动								
类型									
2: 二通	3: 三通								
口径									
15-DN15	20-DN20								
25-DN25									
关闭压力									
S: 小压力	L: 大压力								
承压等级	PN20								
阀体材质	黄铜								

◆ 安装说明:

- 阀门安装角度要求如图 1 所示, 当阀门装在垂直管道上时, 马达外罩必须防止滴水渗入。
- 阀门安装流向是由端“B”到端“A”, 见图 2。
- 当安装常闭型驱动器时, 必须先把手动操作杆扳到“开”处。
- 当第一次使用时, 手动操作杆会转移至自动位置上。
- 该型电动阀是为全封闭式系统设计。不建议在开放式系统使用。在开放式系统里, 过多的氧气及氯气溶解会侵蚀阀体材料, 造成过早的损坏。

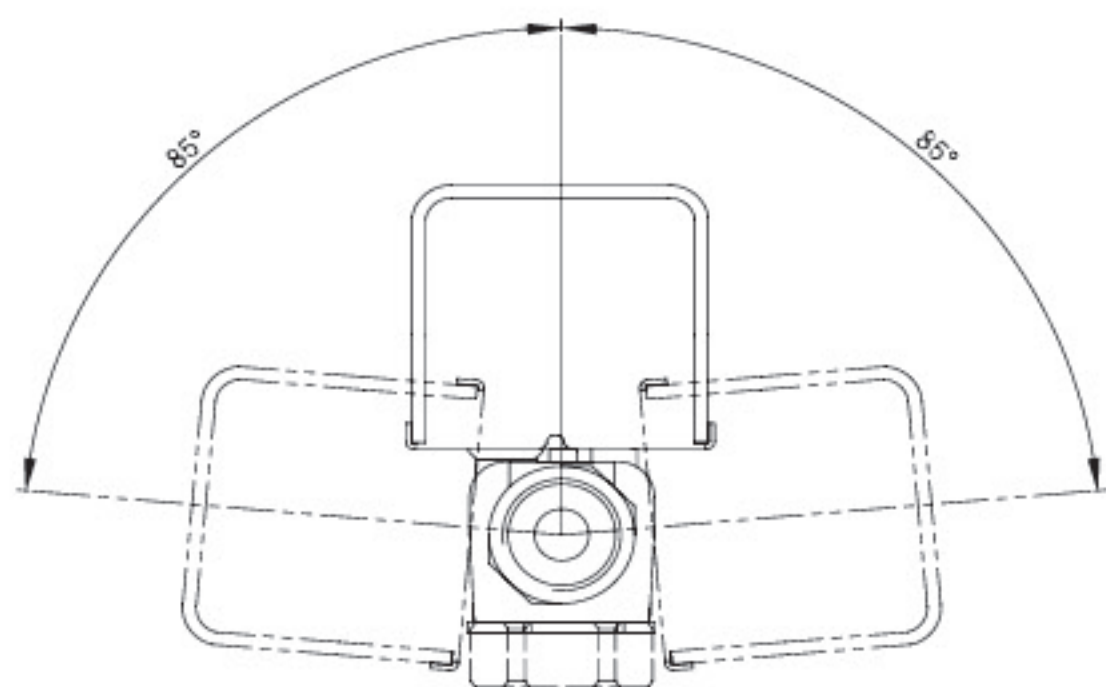


图 1 安装

电动阀水管连接图:

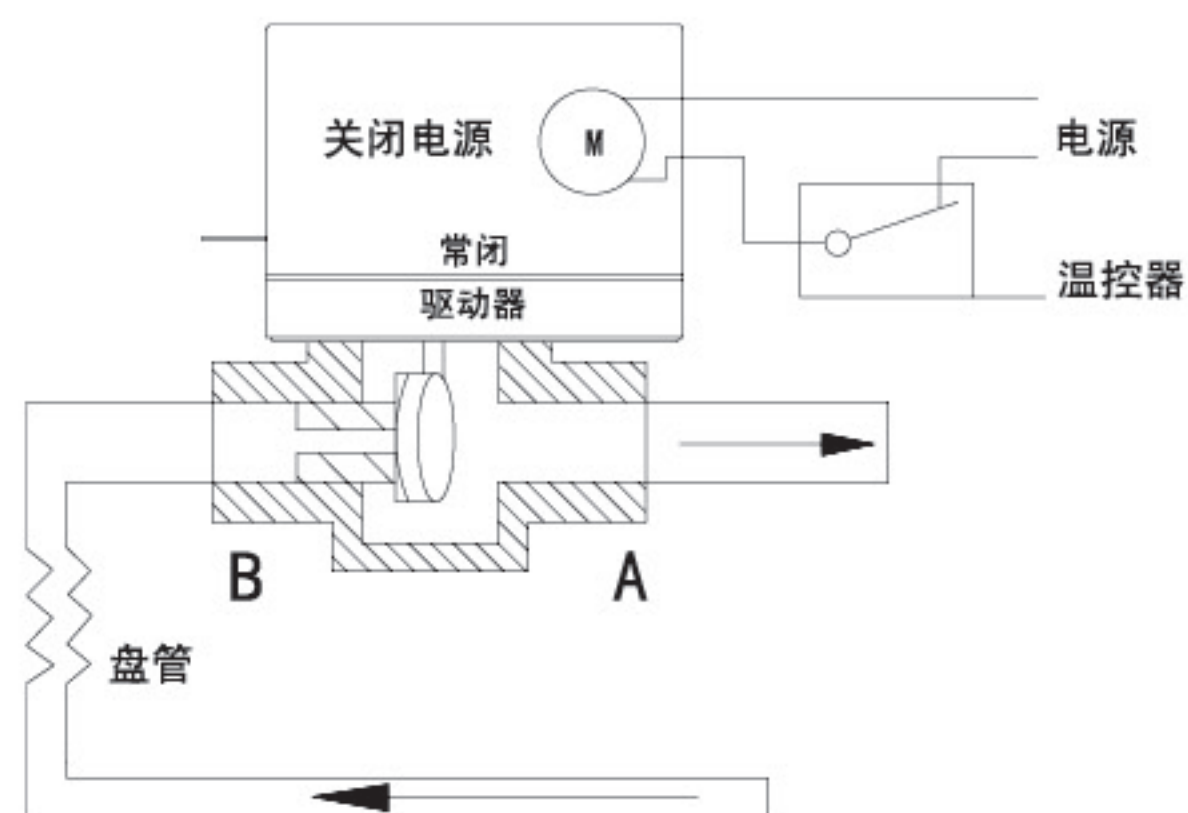


图 2 二通阀 (常闭) 管道安装

三通只作与 B 口常闭布置

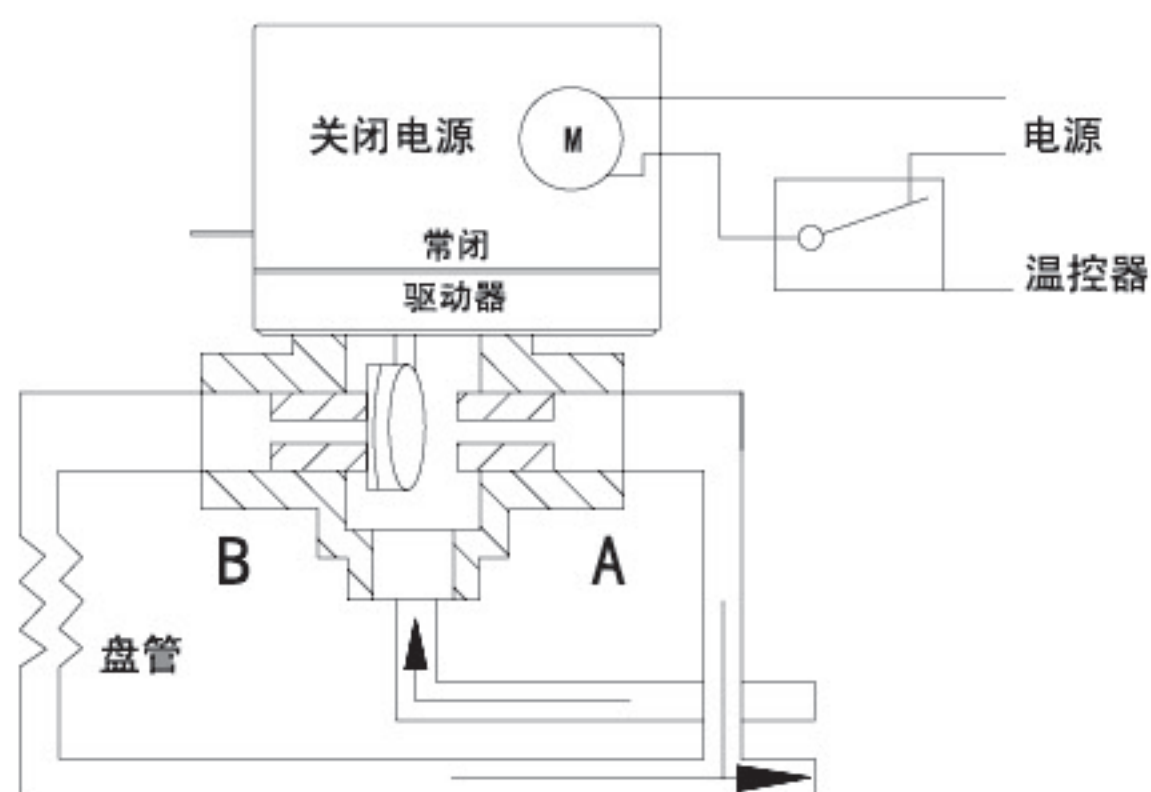


图 3 三通阀分流布置 (常闭) 管道安装

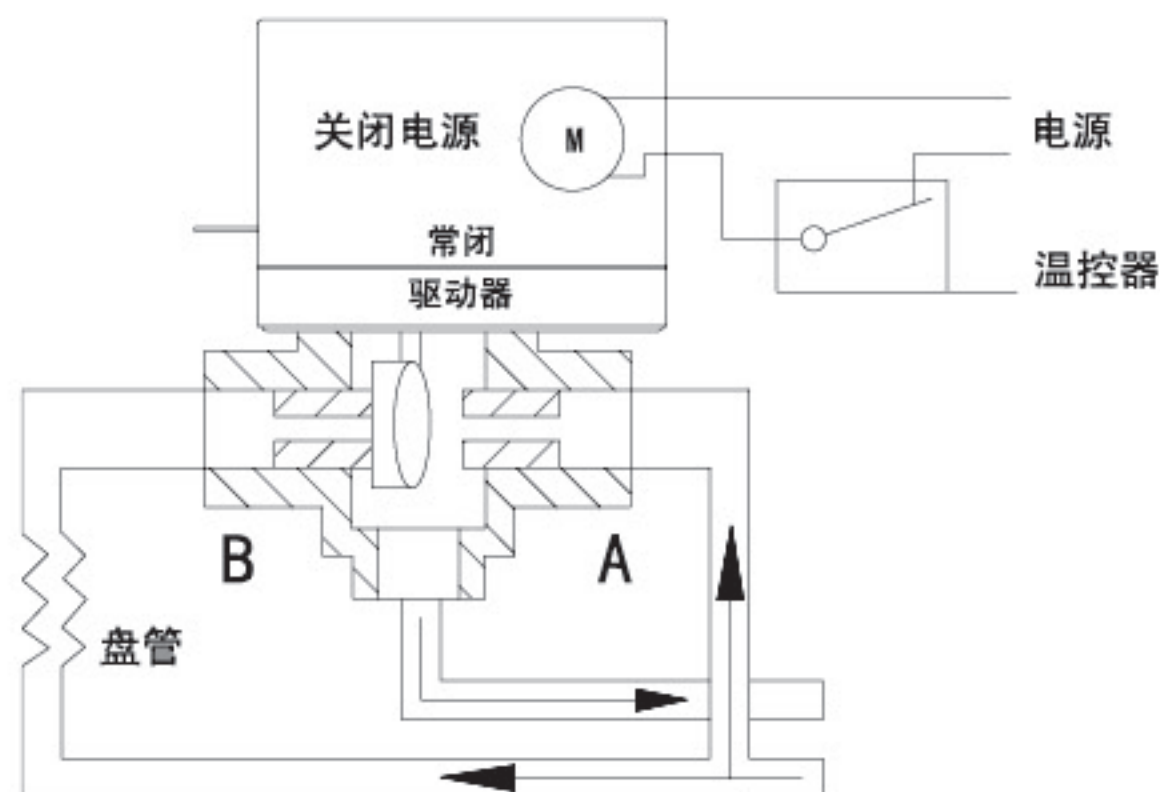
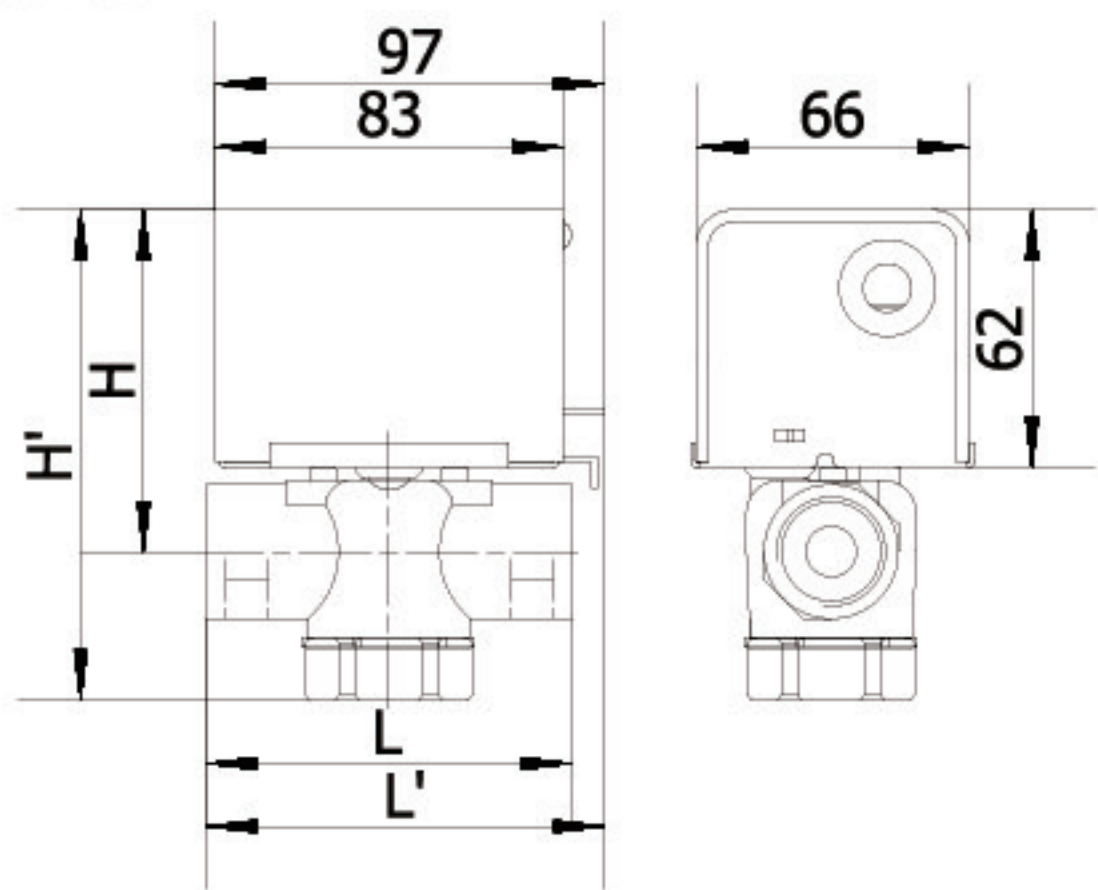


图 4 三通阀混合布置 (常闭) 管道安装

安装尺寸:



口径	L(mm)	L'(mm)	H(mm)	H'(mm)	重量 (Kg)
DN15 二通	70	82	86	105	0.70
DN15 三通	70	82	86	119	0.85
DN20 二通	87	82	93	105	1.00
DN20 三通	87	82	93	119	0.75
DN25 二通	94	82	95	107	0.90
DN25 三通	94	82	95	124	1.05